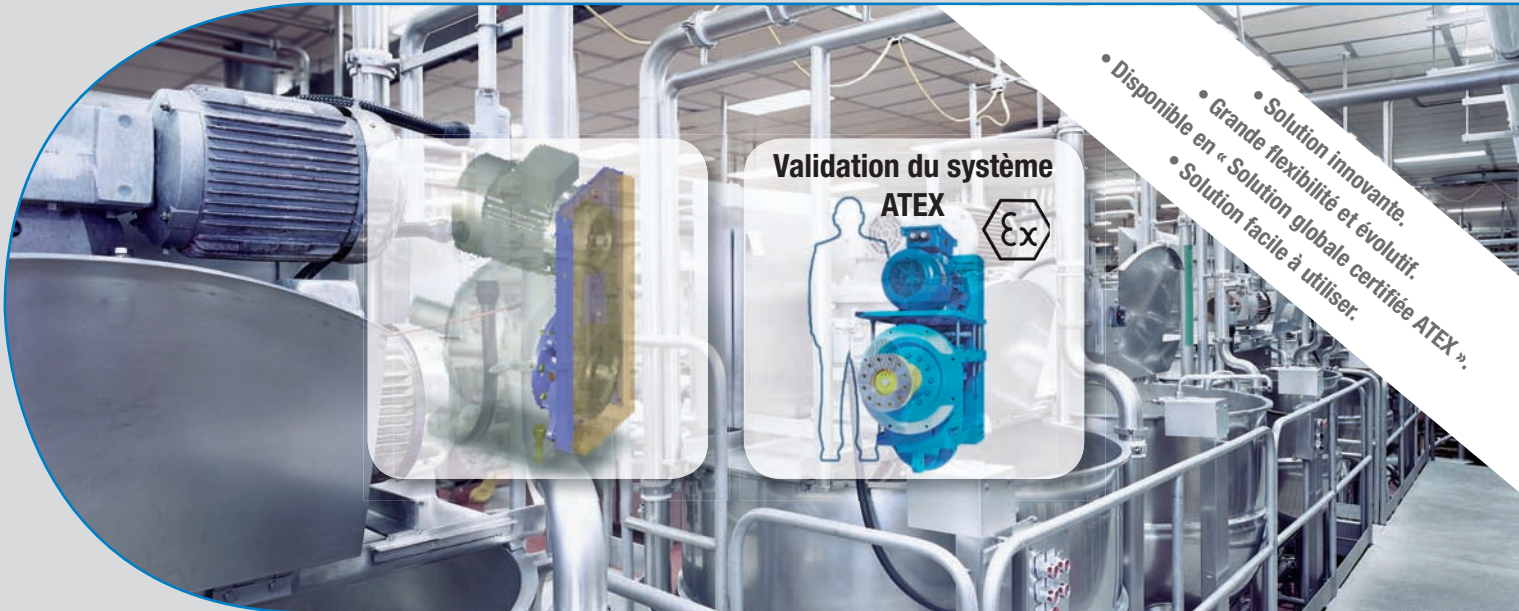
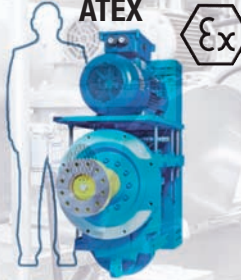


Votre application : technique de convoyage, mélangeurs, batteur-mixeurs

Notre solution : Bloc d'entraînement compact dans la version «chaise de moteur»



Validation du système
ATEX



- Solution innovante.
- Grande flexibilité et évolutif.
- Solution facile à utiliser.

Exigences pour l'entraînement

- Conception compacte
- Utilisation de standards pour les réducteurs et les moteurs
- Mise en service rapide
- Conception adaptée à l'après-vente et à la maintenance
- Caractéristiques de puissance évolutives pour le réducteur et le moteur
- Flexibilité dans l'adaptation aux exigences spécifiques du client et des conditions d'utilisation (p.ex. ATEX)

Caractéristiques de la Version S4 Chaise de moteur

- Unité globale compacte basée sur un moto-réducteur standard avec arbre libre, support moteur et moteur IEC standard
- Large offre de moto-réducteurs utilisables dans les versions à roues droites, à arbres parallèles et à couple conique
- Produits évolutifs avec de nombreuses options pour les réducteurs et les moteurs.
- Configuration individuelle des caractéristiques de puissance mécaniques, par exemple comme unité complète avec réducteur, moteur, poulies, courroies, protection contact et dispositif de tension de courroie en amont (version complète)
- Conception orientée vers la facilité d'utilisation, par exemple grâce à un réglage et un alignement central des courroies
- Certifié en tant que solution globale Mechatronik pour la classe ATEX II, catégorie 2 et 3 (Zone gaz 1 et 2, zone poussière 21 et 22)



Solution Premium Stephan S4 : Version chaise de moteur du produit

- Modèle évolutif avec utilisation du système modulaire Premium Stephan S4
- De nombreuses options pour le «best-fit» dans l'application
- Grande flexibilité dans la configuration de montage et d'agrandissement
- Couverture d'un large spectre en puissances et types jusqu'à la taille de moteur 132... 225 ... 280 (plus sur demande)

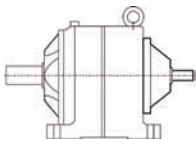
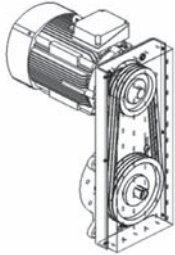
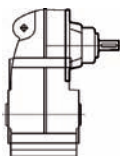
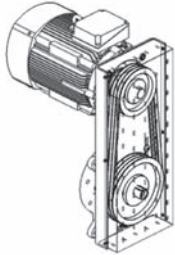
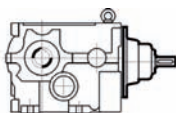
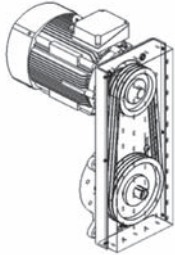
Vos avantages avec Premium Stephan S4 Modèle chaise de moteur

- Rapport qualité-prix optimal grâce à des caractéristiques taillées sur mesure
- Mise en service rapide de l'ensemble de l'installation grâce à des composants adaptés les uns aux autres
- Haute disponibilité de l'installation grâce à un accès facilité au réglage des courroies et à la maintenance
- Système facile à utiliser, par exemple grâce à des paramètres préconfigurés disponibles immédiatement
- Réduction des frais pour la certification et la réception de l'ensemble de l'installation en cas d'utilisation dans une zone présentant des dangers d'explosion (ATEX)

**Plus de 80 ans d'expérience dans les
moto-réducteurs. Des solutions qui vous font
avancer – Premium STEPHAN**

**Nous ferons de votre cas
d'application un succès !**

Gamme de puissance des moto-réducteurs modèle châssis-moteur de Premium Stephan.

Groupe de produits	Exemples de formes de construction	Modèle chaise de moteur	Plage de réduction nominale et couple de sortie (Nm) en fonction de la taille du réducteur										
	Réducteur avec arbre moteur libre		1 - 6	7	8	9							
SI Réducteurs à roues droites			200 - 5000 Nm	- 9000 Nm	- 15000 Nm	- 25000 Nm							
			i = 2,8 ... 63 (2 - étages) i = 12,5 ... 224 (3 - étages) i = 125 ... 30000 (avec étage d'entrée)										
SP Réducteurs à arbres parallèles			1 - 6	C	D	E	F	G	H	J	K	L	M
			200 - 5400 Nm	- 6000 Nm	- 8000 Nm	- 11000 Nm	- 15000 Nm	- 18000 Nm	- 22000 Nm	- 25000 Nm	- 31500 Nm	- 40000 Nm	- 50000 Nm
			i = 3,15 ... 200 (2 - étages) i = 35,5 ... 315 (3 - étages) i = 100 ... 30000 (avec étage d'entrée) i = 6,3 ... 100 ... > 2000										
SK Réducteurs à couple conique			200 - 4900 Nm	- 6000 Nm	- 8000 Nm	- 11000 Nm	- 15000 Nm	- 18000 Nm	- 22000 Nm	- 25000 Nm	- 31500 Nm	- 40000 Nm	- 50000 Nm
			i = 7,1 ... 315 (3 - étages) i = 100 ... 30000 (avec étage d'entrée) i = 12 ... 315 ... > 2000										

- Tailles de moteurs 132...225 ... 280 (plus sur demande)
- Autres tailles de réducteurs sur demande



Vos avantages.

Tout en un

- Réducteurs et moto-réducteurs
- Produits spécifiques à l'application (Customizing)
- Solutions produit et système (par exemple, blocs d'entraînement)

Mise en œuvre rapide d'exigences spécifiques (Customizing) Exigences (Customizing)

- Modifications de produits (Application Products)
- Réducteurs spéciaux (Application/Engineered Products)
- Développements spéciaux (Engineered Products)

Fiabilité

- Gamme S4 éprouvée (successeur de la série Hansen S3)
- Savoir-faire et expérience développés sur de longues années garantissant une approche optimale

Rien n'est impossible

- L'accent est placé sur la résolution du problème
- Premium Stephan étudie toute exigence spécifique et s'engage à élaborer rapidement une solution

Flexibilité de l'offre. Rapidité de la mise en oeuvre. Fiabilité dans la collaboration.



Premium Stephan Hameln

Zweigniederlassung der Premium Stephan B.V.
D – 31789 Hameln / Germany
Ohsener Strasse 79-83
Tel.: +49 (0) 5151 / 780-0
Fax: +49 (0) 5151 / 780-441
Email: info@premium-stephan.com
www.premium-stephan.com

Service

Tel.: +49 (0) 5151 / 780-0
Weekend freecall
0800 43 27 269
(Gearbox)
Email:
service@premium-stephan.com