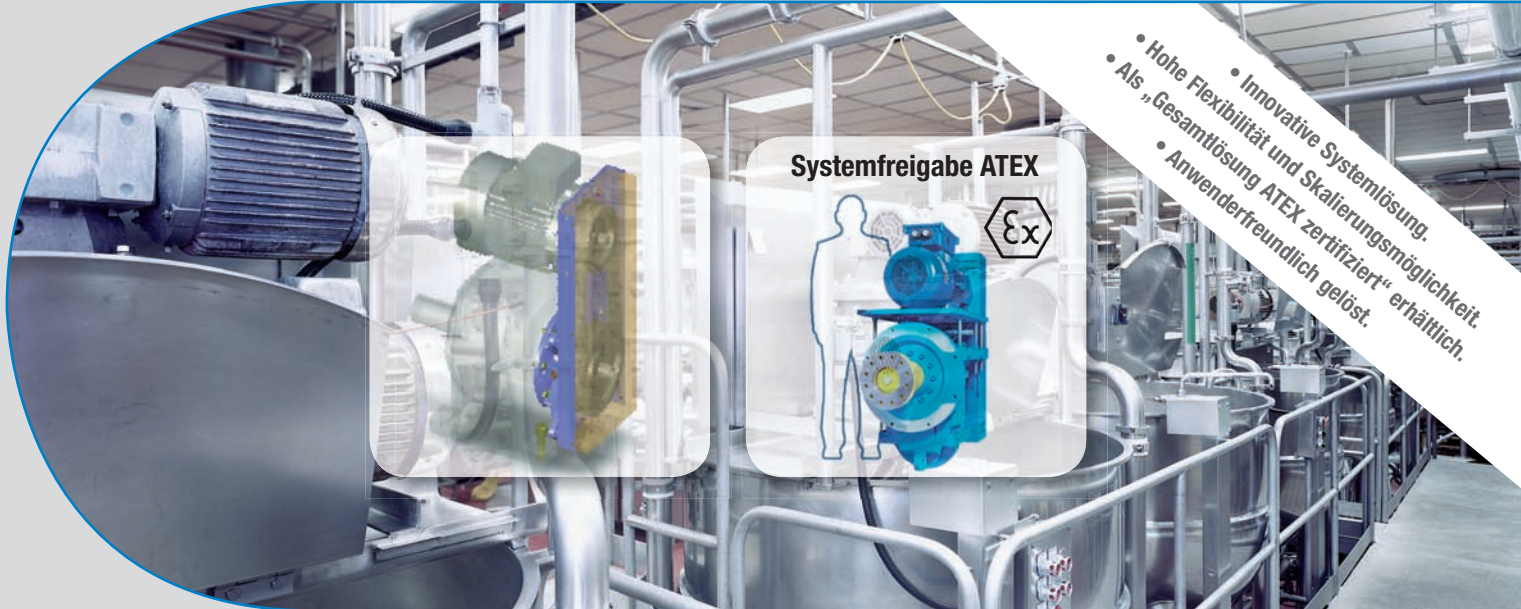
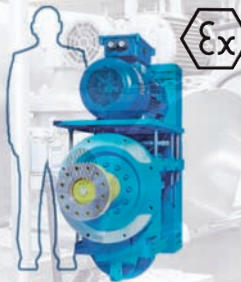


Ihre Anwendung: Fördertechnik, Mischer, Rührwerke

Unsere Lösung: Kompakte Antriebsbaugruppe in Ausführung „Motorstuhl“



Systemfreigabe ATEX



- Hohe Flexibilität und Skalierungsmöglichkeit
- Als „Gesamtlösung ATEX zertifiziert“ erhältlich.
- Innovative Systemlösung.
- Anwenderfreundlich gelöst.

Antriebsanforderungen

- Kompakte Konstruktion
- Verwendung von Standards bei Getriebe und Motor
- Schnelle Inbetriebnahme
- Gute Service- und Wartungsfähigkeit
- skalierbare Leistungsmerkmale bei Getriebe und Motor
- Flexibilität bei kundenspezifischen Anpassungen

Merkmale der S4 Produktausführung Motorstuhl

- Kompakte Gesamteinheit basierend auf Standardgetriebemotor mit freier Antriebswelle, Motorträger und Standard IEC Motor
- Breites Produktspektrum an Getriebemotoren in den Ausführungen Stirnrad-, Flach- und Kegelfradgetriebe verwendbar
- Skalierbare Produktausführung mit vielseitigen Getriebe- und/ oder Motoroptionen
- Individuelle Konfiguration der mechanischen Leistungsmerkmale, zum Beispiel als Kompletteinheit aus Getriebe, Motor, Riemenscheiben, Riemen, Berührungsschutz und voreingestellter Riemen Spannung (Maximalausführung)
- Konstruktion auf gute Usability abgestimmt, zum Beispiel dank zentraler Riemenverstellung und -ausrichtung
- Als Mechatronik-Gesamtlösung zertifiziert für ATEX Klasse II, Kategorie 2 und 3 zertifiziert (Gas Zone 1 und 2, Staub Zone 21 und 22)



Premium Stephan S4 Lösung: Produktausführung Motorstuhl

- Skalierbare Produktausführung unter Verwendung des Premium Stephan S4 Baukastens
- Breites Spektrum an Optionen für den „best-fit“ in der Anwendung
- Hohe Flexibilität bei der Einbau- und Anbaukonfiguration
- Abdeckung eines großen Typen- und Leistungsspektrums bei Motorbaugrößen 132 ... 225 ... 280 (weitere auf Anfrage)

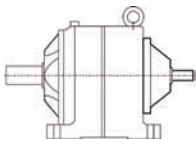
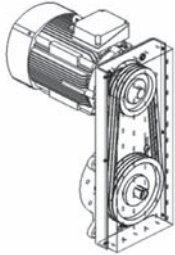
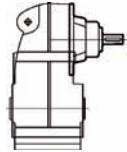
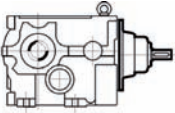
Ihr Nutzen mit Premium Stephan S4 Produktausführung Motorstuhl

- Optimales Preis-/ Leistungsverhältnis durch zugeschnittene Leistungsmerkmale
- Schnelle Inbetriebnahme der Gesamteinheit dank aufeinander abgestimmter Einzelkomponenten
- Hohe Anlagenverfügbarkeit durch gute Zugänglichkeit bei RiemenEinstellung und Wartung
- Anwenderfreundliches System, zum Beispiel dank sofort verfügbarer Einstellparameter
- Reduzierung des Aufwands bei der Zertifizierung/Abnahme der Gesamt-Anlage

**Mehr als 80 Jahre Erfahrungen in der Getriebemotorentchnik
Lösungen, die Sie weiterbringen –
PREMIUM STEPHAN**

Wir machen Ihren Einsatzfall erfolgreich!

Leistungsbereich der Premium Stephan Getriebe in Ausführung Motorstuhl.

Produktgruppe	Ausführungsbeispiele	Baugruppe Motorstuhl	Nennübersetzungsbereich und Abtriebsdrehmoment (Nm) bei Getriebsbaugröße										
	Getriebe mit freier Antriebswelle		1 - 6	7	8	9							
SI Strinradgetriebe			200 - 5000 Nm	- 9000 Nm	- 15000 Nm	- 25000 Nm							
			i = 2,8 ... 63 (2 - stufig) i = 12,5 ... 224 (3 - stufig) i = 125 ... 30000 (mit Vorstufe)										
SP Stirnrad- Flachgetriebe			200 - 5400 Nm	- 6000 Nm	- 8000 Nm	- 11000 Nm	- 15000 Nm	- 18000 Nm	- 22000 Nm	- 25000 Nm	- 31500 Nm	- 40000 Nm	- 50000 Nm
			i = 3,15 ... 200 (2 - stufig) i = 35,5 ... 315 (3 - stufig) i = 100 ... 30000 (mit Vorstufe) i = 6,3 ... 100 ... > 2000										
SK Kegelstirnrad- getriebe			200 - 4900 Nm	- 6000 Nm	- 8000 Nm	- 11000 Nm	- 15000 Nm	- 18000 Nm	- 22000 Nm	- 25000 Nm	- 31500 Nm	- 40000 Nm	- 50000 Nm
			i = 7,1 ... 315 (3 - stufig) i = 100 ... 30000 (mit Vorstufe) i = 12 ... 315 ... > 2000										

• Motorbaugrößen 132... 225 ... 280 (weitere auf Anfrage)



Ihr Nutzen.

Alles aus einer Hand

- Getriebe und Getriebemotoren
- Anwendungsspezifische Produkte (Customizing)
- Produkt- und Systemlösungen (z.B. Antriebsbaugruppen)

Schnelligkeit bei der Umsetzung spezifischer Anforderungen (Customizing)

- Produktmodifikationen (Application Products)
- Sondergetriebe (Application/Engineered Products)
- Sonderentwicklungen (Engineered Products)

Zuverlässigkeit

- Bewährtes Produktprogramm S4 (Vorgängerreihe Hansen S3)
- Langjährig gewachsenes Know-how und Erfahrungen garantieren für optimierte Auslegung

Geht nicht, gibt es nicht

- Die Problemlösung steht im Vordergrund
- Premium Stephan ist darauf ausgerichtet, spezifische Anforderungen aufzunehmen und schnell eine Lösung zu entwickeln

Flexibilität im Angebot. Schnelligkeit in der Umsetzung. Zuverlässigkeit in der Partnerschaft.



Premium Stephan Hameln

Zweigniederlassung der Premium Stephan B.V.
D – 31789 Hameln / Germany
Ohsener Strasse 79-83
Tel.: +49 (0) 5151 / 780-0
Fax: +49 (0) 5151 / 780-441
Email: info@premium-stephan.com
www.premium-stephan.com

Service

Tel.: +49 (0) 5151 / 780-0
Weekend freecall
0800 43 27 269
(Gearbox)
Email:
service@premium-stephan.com