

# *Ihre Anwendung: Fördertechnik- Antriebsbaugruppe/Motorschwinge*

## *Unsere Lösung: Reihe C4-HeavyDutyConveyor*



- Sofort einsatzfähige Antriebsbaugruppe.
- Hohe Überlastfähigkeit für Schweranlauf in Kieswerken, Steinbrüchen, ...
- Individuelle Leistungsmerkmale.
- Spezielles Projektierungsteam für die richtige Antriebsauswahl.

### **Anforderungsprofil Fördertechnik**

#### **Projektanforderungen:**

- Unterstützung in der Projektierung und Antriebsauslegung
- Projektspezifische Dokumentation (Layout, Sprachen, Inhalte)
- Auslegungsspezifische Nachweise, zum Beispiel der Verzahnungsauslegung, Getriebe-/ Lagertemperatur unter Last, Schweißnachweise
- Umsetzung und Sicherstellung der Projektroadmap

### **Merkmale Produktreihe**

#### **Drive Package C4-HDC – HeavyDutyConveyor**

- Komplette Antriebseinheit mit hydraulischer Anlaufkupplung, Getriebe, Drehstrommotor auf Grundrahmen
- Breites, skalierbares Produktspektrum an Kegelradgetrieben - zugeschnitten auf die Anforderungen der Heavy Duty Fördertechnik
- Großer Drehmomentbereich bis 25.000 Nm (S4- Produktbaukasten), Sondergetriebe bis 50.000 Nm
- Abdeckung eines großen Typen- und Leistungsspektrums bis Motorbaugrößen 280, optional in ATEX
- Hohe Überlastreserven der gesamten Antriebsbaugruppe für Laststöße und Schweranlauf bei großen Massenträgheitsmomenten
- Mehrfachlackierung, Spezialmaßnahmen für Korrosions- und Langzeitschutz möglich
- Breites Spektrum an optionalen Kühlmaßnahmen, zum Beispiel Öl-/ Luftkühler, integrierter Kühlkreislauf, Lüfterflügel
- Robuste Verbindungselemente, optional in Ausführung Edelstahl
- Typenschilder nach Kundenvorgabe gekennzeichnet, optional in Ausführung Edelstahl
- Verwindungssteife Gesamtkonstruktion angepaßt auf die Einbaulage (Schräglage)

- Konstruktion servicefreundlich gestaltet u.a. bei Schutzhauben und Aufwängwannen
- Breites Spektrum an Kupplungsarten/ -optionen
- Skalierbare Abdichtungssysteme zum Beispiel Premium Stephan's „High Reliability“ AS- Wellendichtungssystem (Advanced Sealing)
- Skalierbare Lagerlebensdauer
- „Long-Life“ Gehäusedichtungssystem
- Robustes Gehäusedesign optional in Sphäroguß oder als Schweißgehäuse
- Umsetzung kundenspezifischer Anpassungen, zum Beispiel Sonderdrehmomentstützen, spezielle An-/ Abtriebswellen

### **Ihr Nutzen mit Premium Stephan**


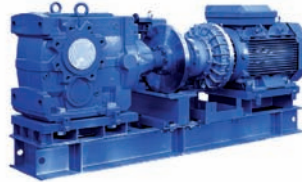
#### **Drive Package C4-HDC – HeavyDutyConveyor**

- Höchstmaß an Zuverlässigkeit durch robuste Gesamtkonstruktion (Heavy Duty Design)
- Hohe Verfügbarkeit und Langlebigkeit des Getriebes auch bei härtesten Umgebungsbedingungen (Salznebel, Staub, Temperatur, ...)
- Optimales Preis-/ Leistungsverhältnis durch zugeschnittene Leistungsmerkmale
- Schnelle Inbetriebnahme der Gesamteinheit dank aufeinander abgestimmter Einzelkomponenten
- Hohe Anlagenverfügbarkeit durch gute Zugänglichkeit der Einzelkomponenten und wartungsfreundlicher Konstruktion

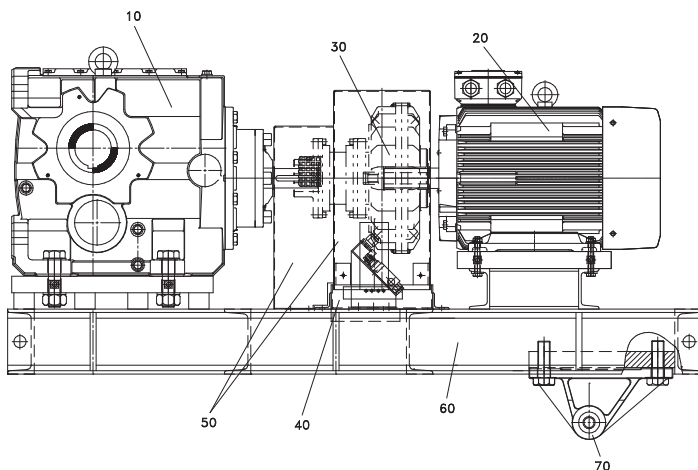
**Mehr als 80 Jahre Erfahrungen in der Getriebemotorentchnik.**  
**Mehr als 25 Jahre Erfahrungen im Bereich der HEAVY DUTY Fördertechnik, u.a. Schüttgutfördertechnik, Walzwerktechnik, ....**

**Wir machen Ihren Einsatzfall erfolgreich!**

## Leistungsbereich der Premium Stephan Getriebe C4-HeavyDutyConveyor.

Produktgruppe	Ausführungsbeispiele	Nennübersetzungsbereich und Abtriebsdrehmoment (Nm) bei Getriebebaugröße										
		1 - 6	7	8	9							
CI Stirrad- getriebe		200 - 5000 Nm	- 9000 Nm	- 15000 Nm	- 25000 Nm							
		i = 2,8 ... 63 (2 - stufig) i = 12,5 ... 224 (3 - stufig) i = 125 ... 30000 (mit Vorstufe)										
CK Kegelrad- getriebe		1 - 6	C	D	E	F	G	H	J	K	L	M
		200 - 4900 Nm	- 6000 Nm	- 8000 Nm	- 11000 Nm	- 15000 Nm	- 18000 Nm	- 22000 Nm	- 25000 Nm	- 31500 Nm	- 40000 Nm	- 50000 Nm
		i = 7,1 ... 315 (3 - stufig) i = 100 ... 30000 (mit Vorstufe) i = 12 ... 315 ... > 2000										

### Ausführungsbeispiel



- Pos. 10 Kegelstirradgetriebe
- Pos. 20 Motor
- Pos. 30 Flüssigkeitskupplung mit elektr. Überwachung
- Pos. 40 Ölwanne
- Pos. 50 Schutzhaube
- Pos. 60 Befestigungsrahmen
- Pos. 70 Drehmomentstütze

## Ihr Nutzen.

### Schnelligkeit und „time-to market“

- Eigenständige Projektteams aus Projektmanagement, Konstruktion, Auftragsbearbeitung und -abwicklung
- Pragmatismus und Verzicht auf unproduktiven Bürokratismus bei gleichzeitiger Professionalität in der Projektbearbeitung

### Professionelles Projektmanagement

- Langjährige Erfahrungen aus kundenspezifischen Entwicklungen und Serienlieferungen mit internationalen Logistikanforderungen
- Klare Prozesse und Standards für die Projektbearbeitung und -meilensteine garantieren für Prozesssicherheit und Effizienz im Kunden-Lieferantenverhältnis

### Partner im Projektgeschäft

- Langjährige Erfahrungen und Referenzen im Projektgeschäft
- Kunden- und projektspezifische Produkt- und Projektdokumentation

## Flexibilität im Angebot. Schnelligkeit in der Umsetzung. Zuverlässigkeit in der Partnerschaft.



### Premium Stephan Hameln

Zweigniederlassung der Premium Stephan B.V.  
 D – 31789 Hameln / Germany  
 Ohsener Strasse 79-83  
 Tel.: +49 (0) 5151 / 780-0  
 Fax: +49 (0) 5151 / 780-441  
 Email: info@premium-stephan.com  
 www.premium-stephan.com

### Service

Tel.: +49 (0) 5151 / 780-0

### Weekend freecall

0800 43 27 269

(Gearbox)

Email:

service@premium-stephan.com